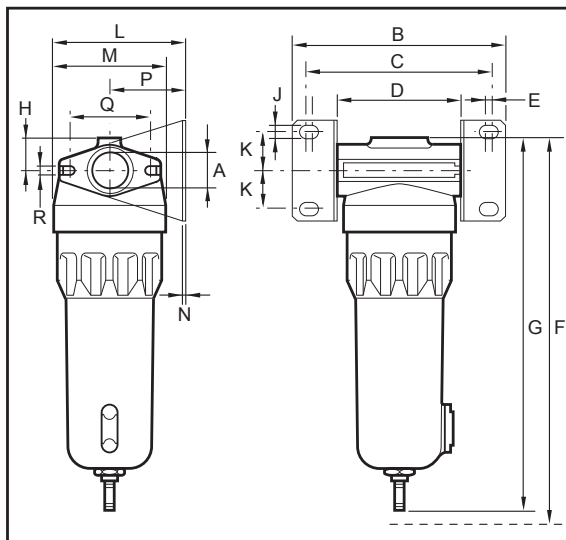
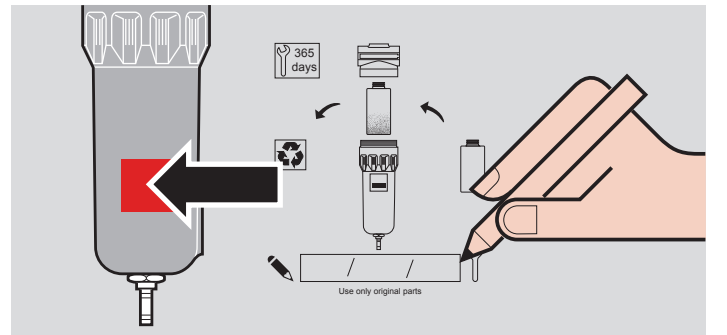
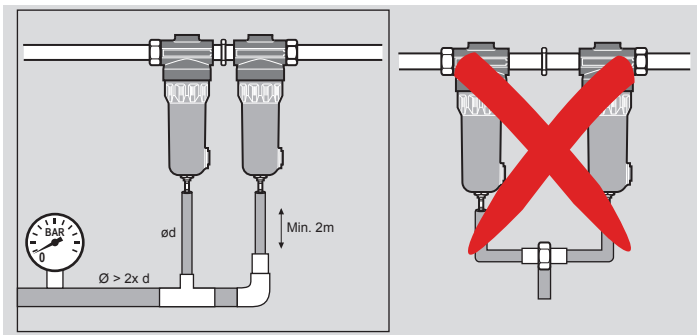
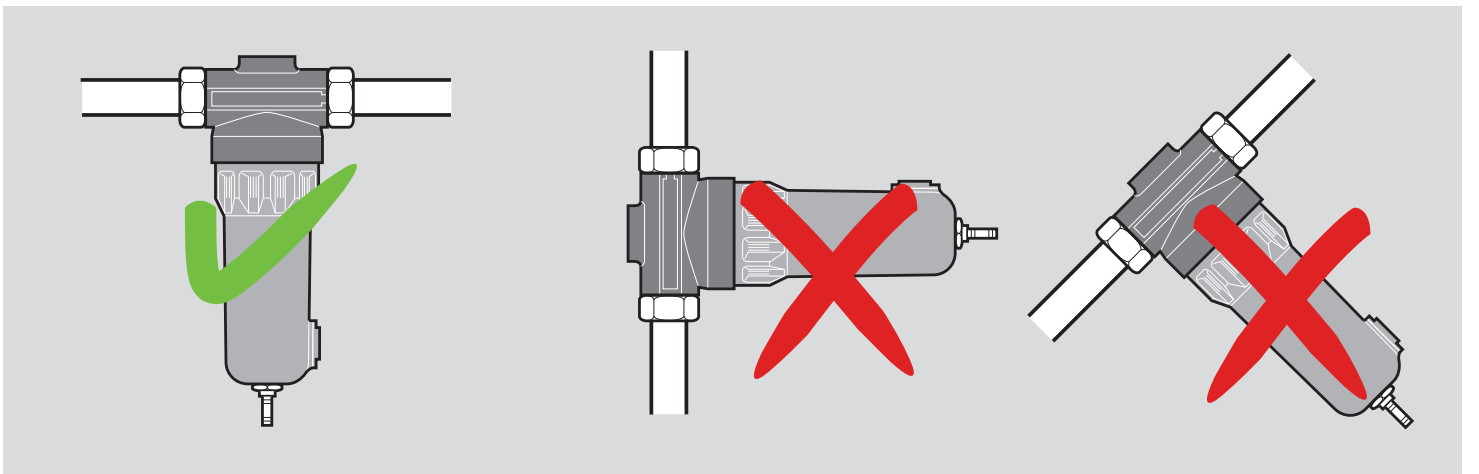
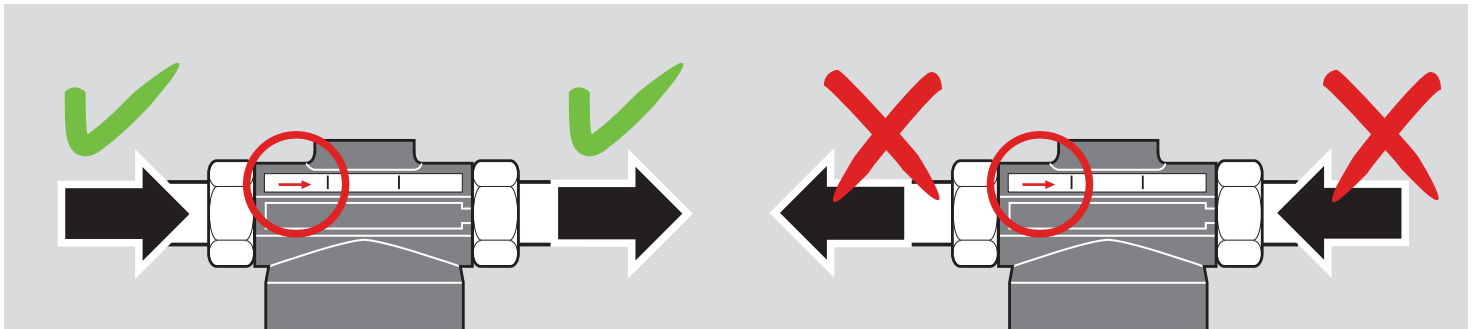


ARIACOM



FLOW RATES	A	B	C	D	E	F	G	H	J	K	L	M	N	P	Q	R	MASS
	[inch]	[mm]															[kg]
007	3/8	158	136	90	8	303	228	21	7	20	92	80	2	52	60	6.6	1
015	1/2	158	136	90	8	303	228	21	7	20	92	80	2	52	60	6.6	1.1
021	1/2	158	136	90	8	358	283	21	7	20	92	80	2	52	60	6.6	1.3
030	3/4	190	168	110	5	378	303	27.5	10	30	118	100	2	68	72	9	1.9
048	1	190	168	110	5	418	343	27.5	10	30	118	100	2	68	72	9	2.1
084	1 1/2	240	218	140	5	549	449	34	10	42	157.5	131	2.5	92	103	9	4.2
114	1 1/2	240	218	140	5	632	532	34	10	42	157.5	131	2.5	92	103	9	4.5
156	1 1/2	240	218	140	5	632	532	34	10	42	157.5	131	2.5	92	103	9	4.6
216	2	279	251	179	8	768	618	50	12	42	183	166	2.5	100	135	11	6.9
315	3	320	288	210	9	920	720	57	15	50	230.5	191	4	135	155	11	11
405	3	320	288	210	9	1090	890	57	15	50	230.5	191	4	135	155	11	12.6